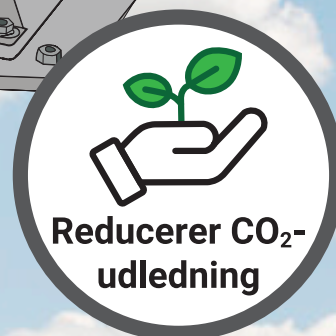
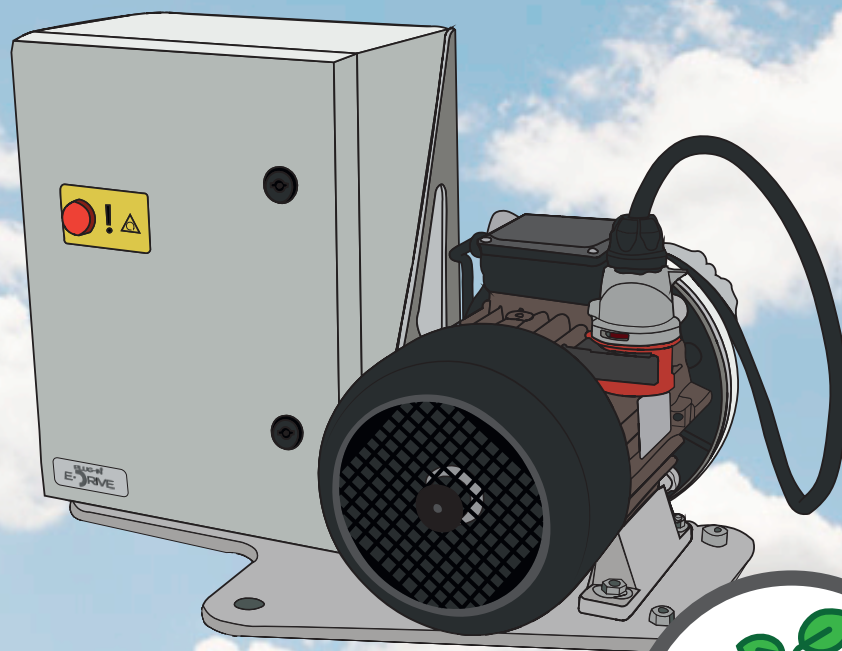
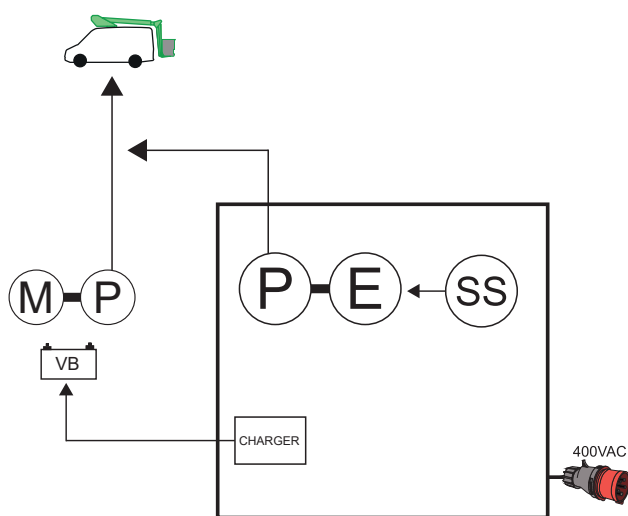


PLUG-IN E-DRIVE

En kraftfuld, elektrisk
plug-in-pumpehed til din lift





M = Køretøjets motor
P = Hydraulikpumpe
VB = Køretøjets batterier
E = Elektrisk motor
SS = Softstarter

Dette flowchartdiagram viser vores Plug-In E-Drive® System, som er et plug-in-system til vores lifte - fuldt variabelt og energibesparende.

Den elektriske Plug-In E-Drive enhed tilsluttes fast netforsyning på 400VAC. Motoren, som driver hydraulikpumpen, startes via en softstarter for at mindske kravet til installationens sikringer. Hydraulikpumpen kører med en konstant hastighed, mens enheden er tilsluttet.

I kurven vælger operatøren, om han vil køre med Plug-In E-Drive System eller konventionel PTO-drift med bilens motor.

Tekniske specifikationer

Systemstørrelse:	400 volt - 5.5 Kw
Forsyningsspænding:	3x400+N+E - 16 Amp - CEE stik
Hastighed:	Ca. 60% af normal hastighed
Plug-In E-Drive System inkluderer:	Softstarter, hydraulikpumpe, oplader
Totalvægt:	60/50 kg med eller uden hydraulisk/elektrisk kobling

Beskrivelse

Danilifts **PLUG-IN E-DRIVE®** System er en kraftfuld pumpeenhed, som gør det muligt for dig at tilslutte din lift til ekstern strømforsyning. Det vil sige, at du kan køre liften udelukkende på strøm, mens køretøjets motor er slukket, hvilket sparer miljøet for unødigt CO₂-udledning.

Hvis du befinder dig i en situation, hvor du har behov for at kunne slukke for køretøjets motor såsom inde i bygninger, hvor luftkvaliteten hurtigt kan påvirkes af udstødningsgas, er denne løsning perfekt for dig. Det er ganske simpelt; du sætter blot stikket i og så er du klar.

Vores **PLUG-IN E-DRIVE®** System kan leveres som et aftageligt system, der placeres på samme lokation som underlægningspladerne, eller det kan fastmonteres på liften, og det kan tilpasses andre fabrikanter lifte, såsom Palfinger Platforms.

Et bæredygtigt valg!

Oplysningerne i dette informationsmateriale er af generel karakter. Danilift A/S forbeholder sig retten til at ændre de listede specifikationer uden varsel.